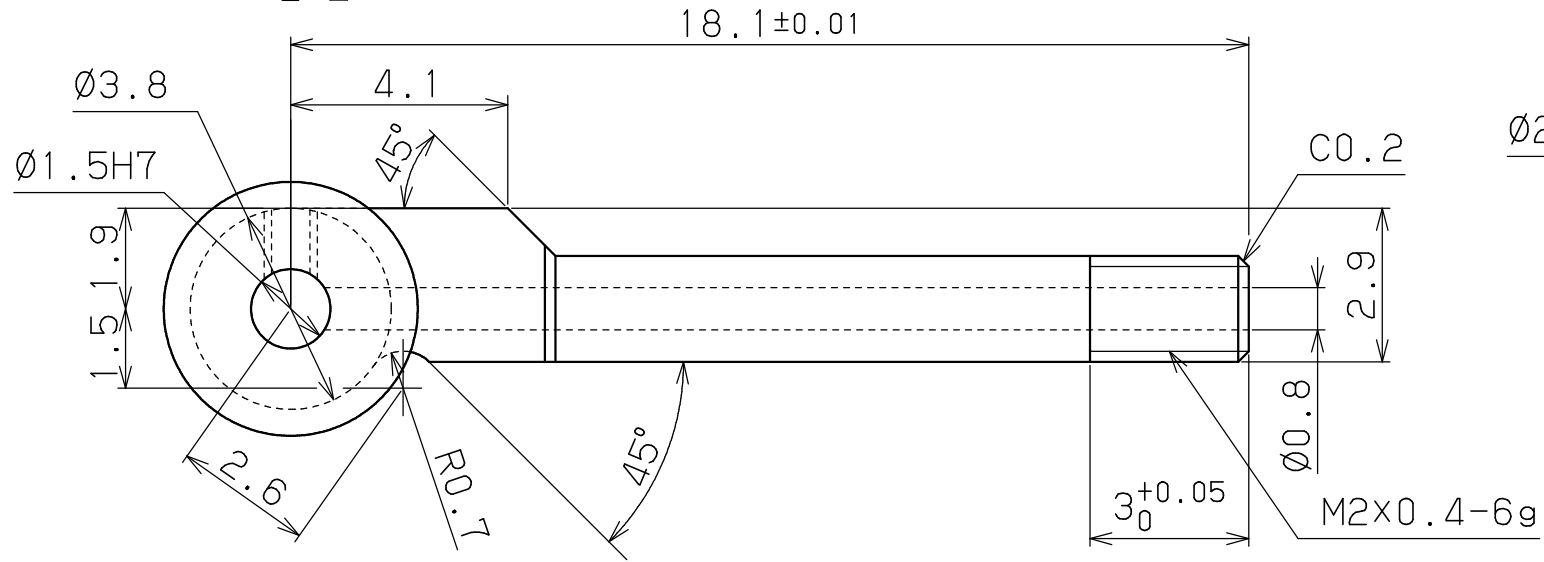
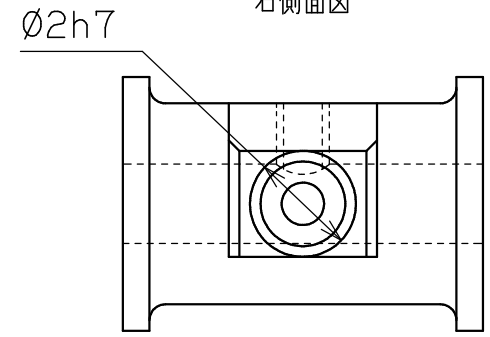


製品例54 材質 6-4チタン

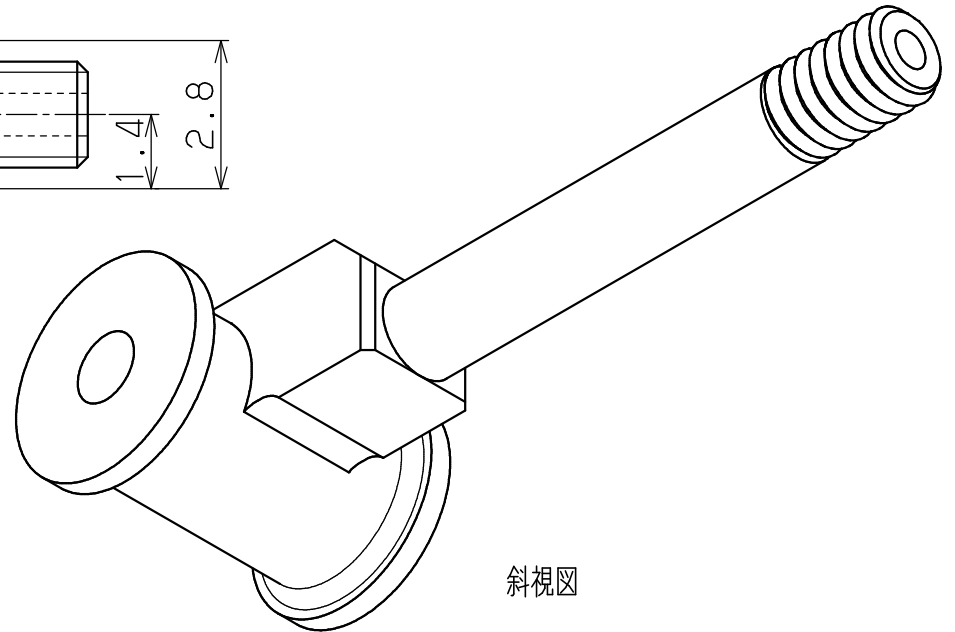
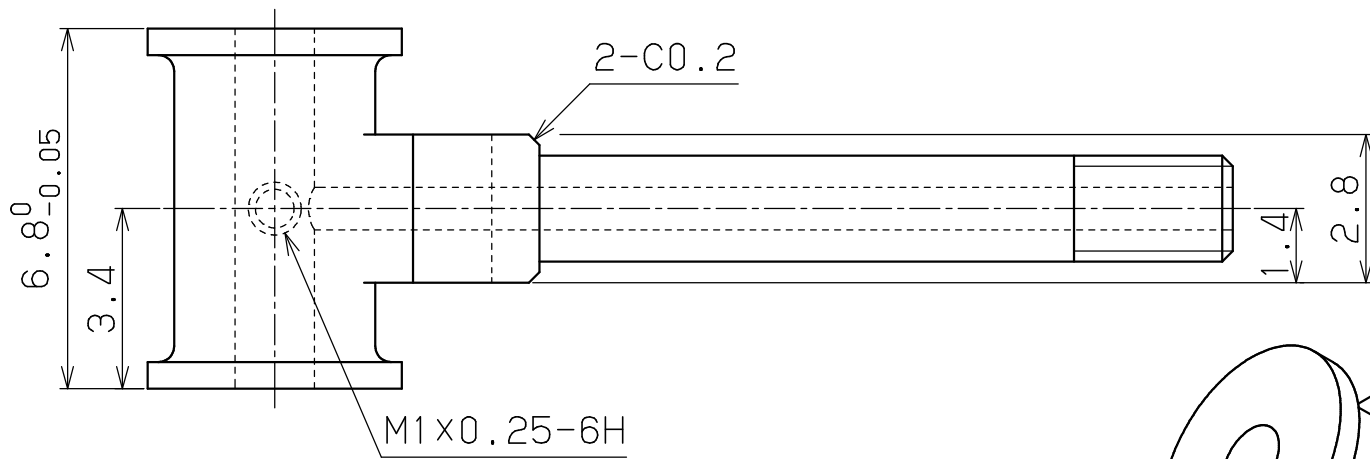
正面図



右側面図



底面図



斜視図