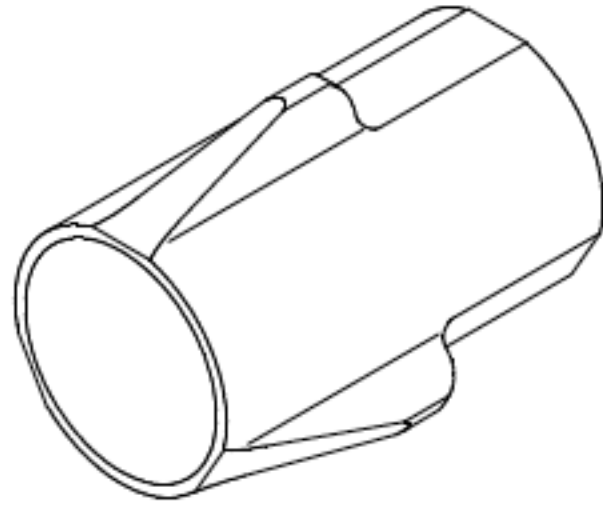


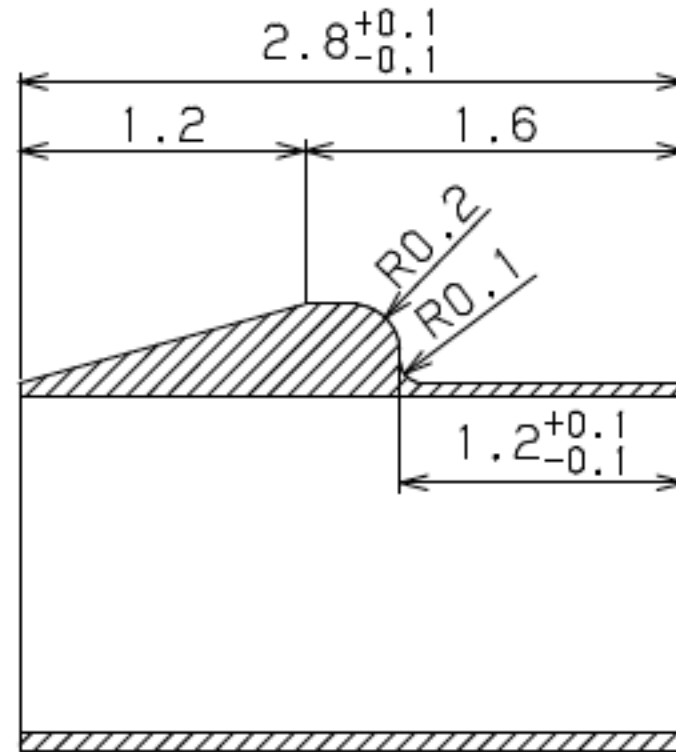
斜視図



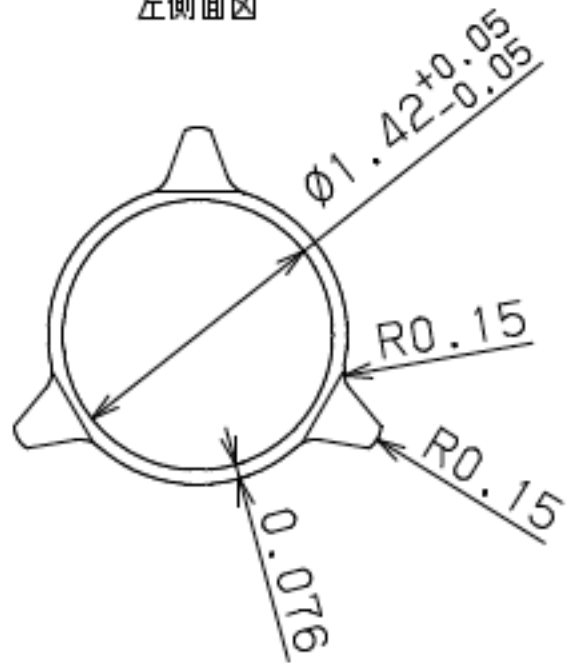
斜視図(実物大)



縦断面図



左側面図



右側面図

