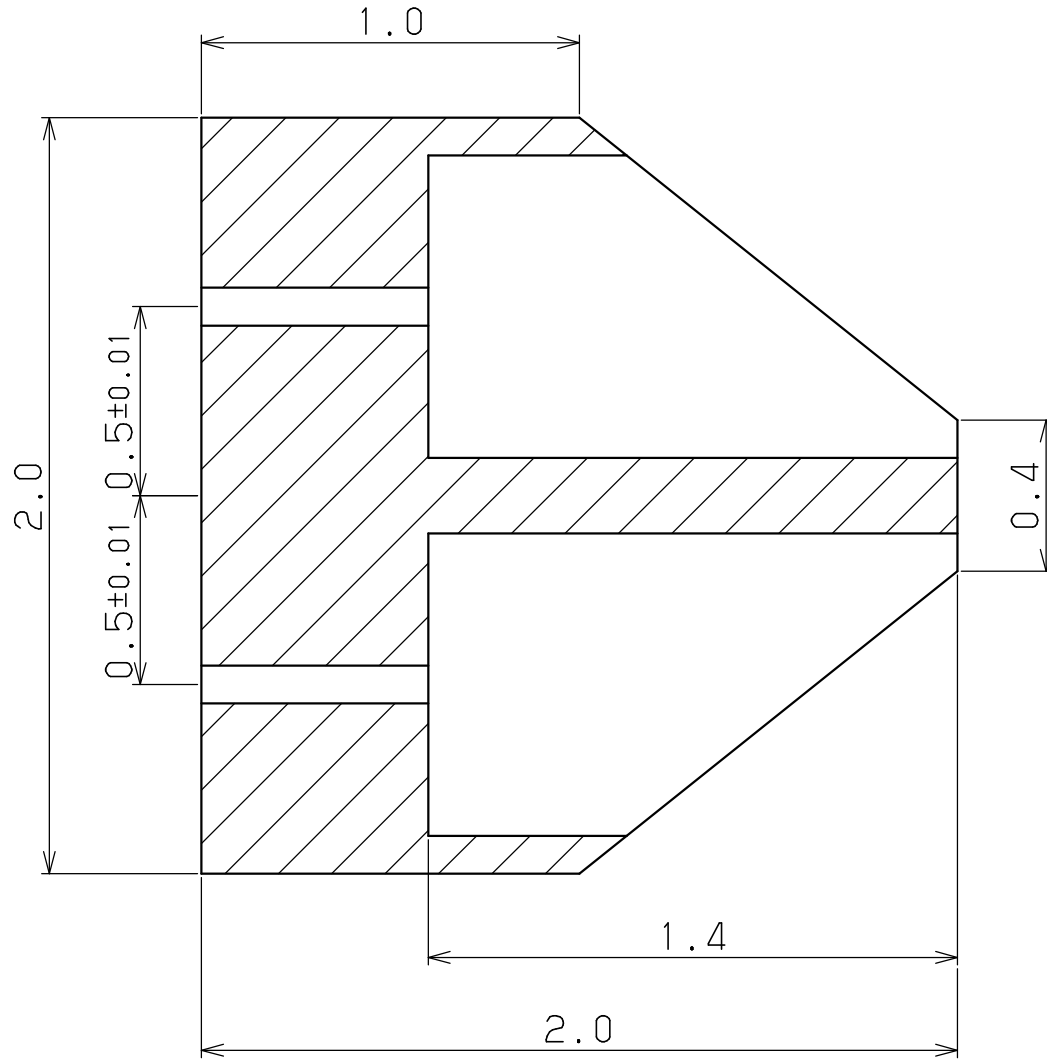


縦断面図



右側面図

