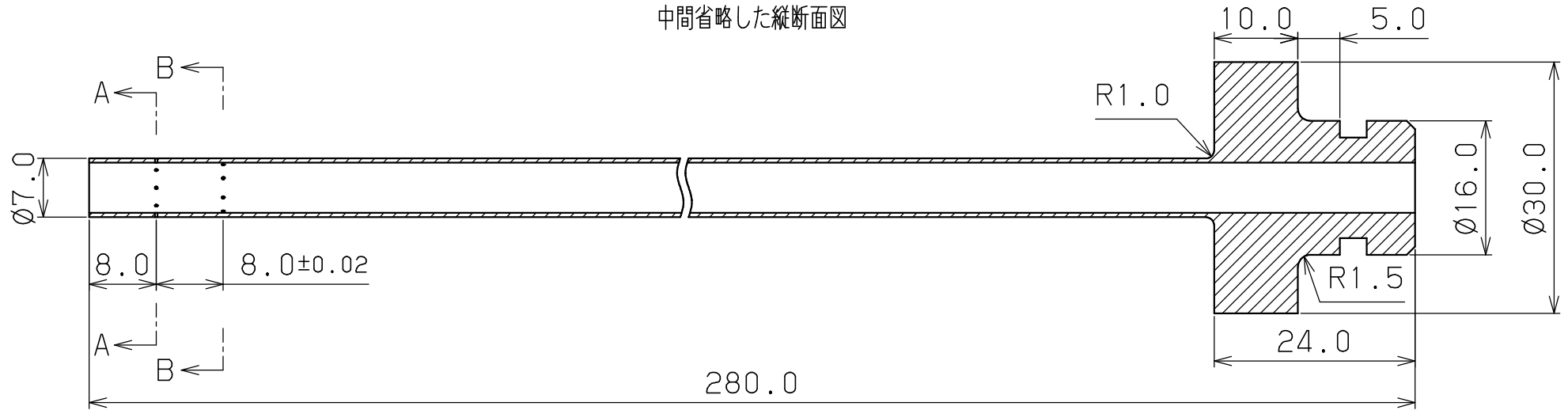
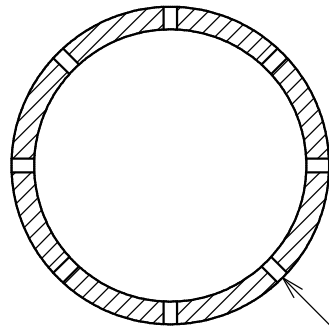


製品例41 材質 SUS316

中間省略した縦断面図

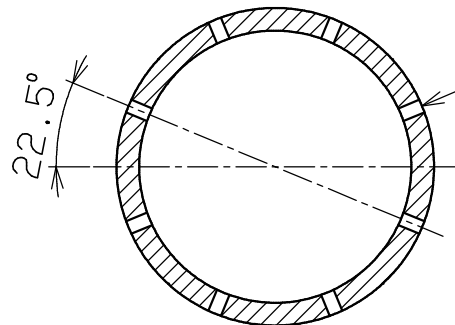


A-A拡大断面図



8- $\varnothing 0.3 \pm 0.005$
(円周等配)

B-B拡大断面図



8- $\varnothing 0.3 \pm 0.005$
(円周等配)

中間省略した斜視図

