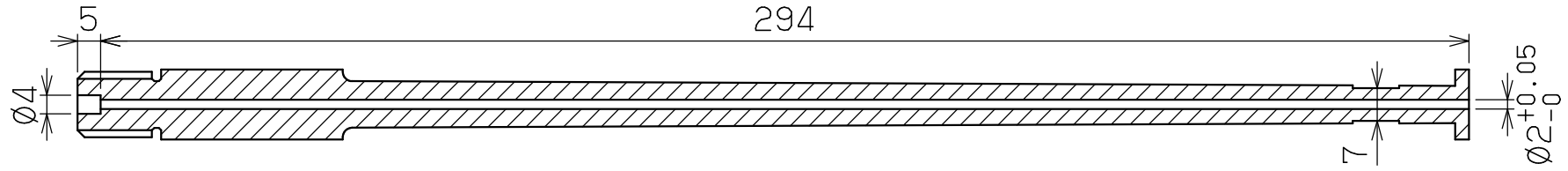
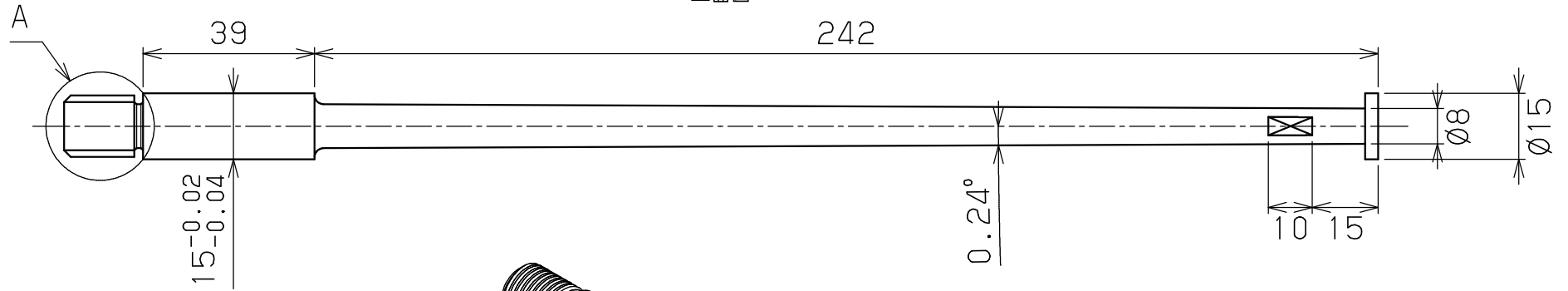


製品例19 材質 SUS304

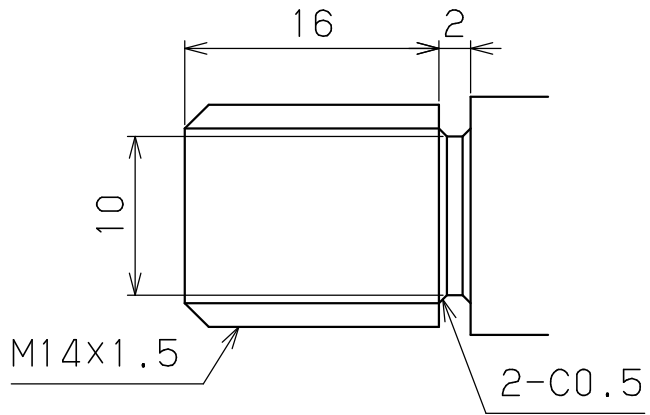
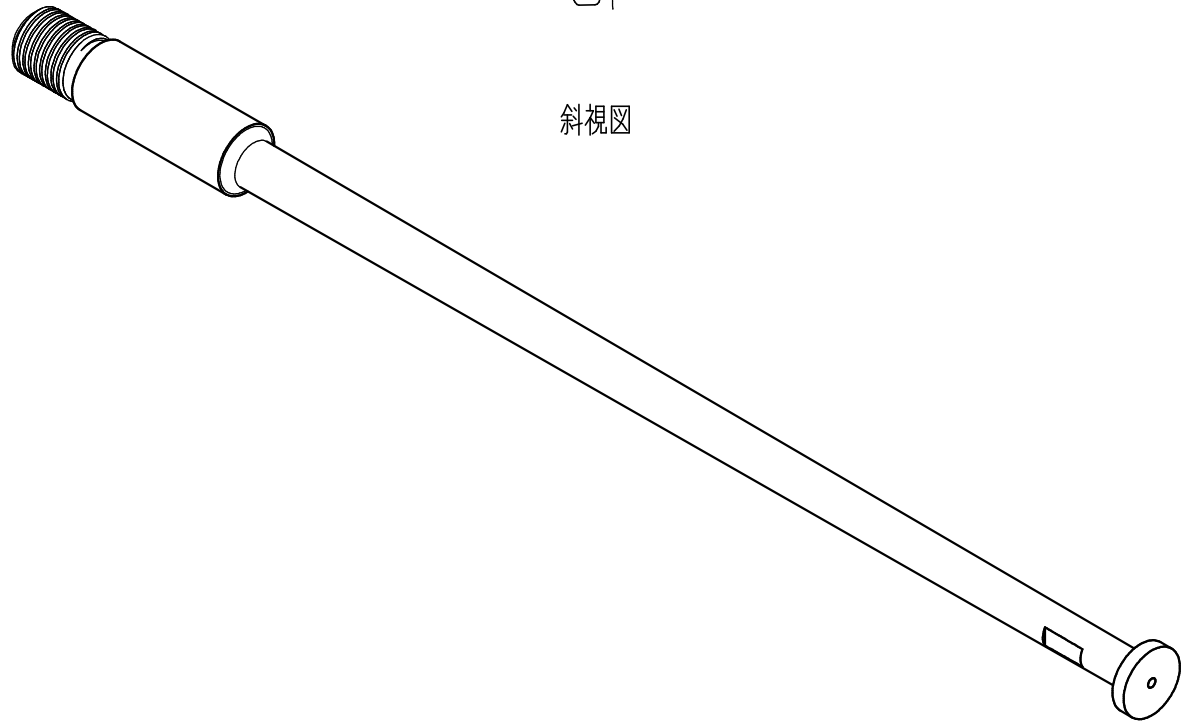
縦断面図



正面図



斜視図



A部詳細図 (S=3:1)