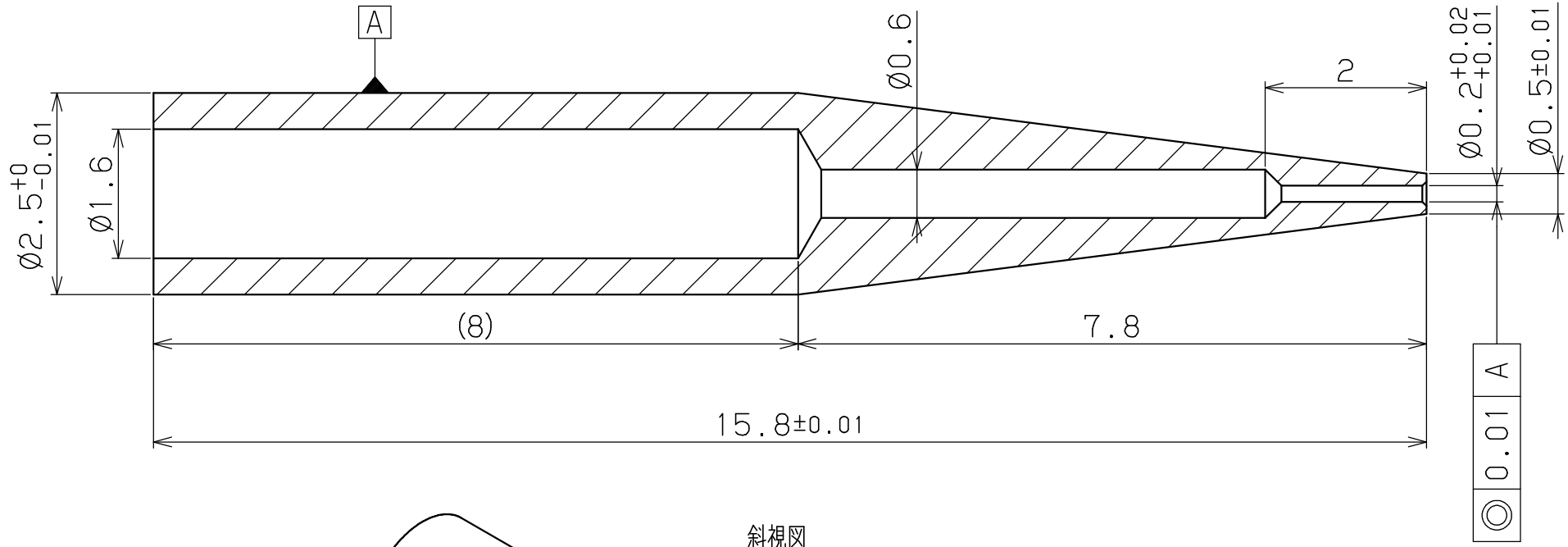


製品例17 材質 Ti-6Al-4V

縦断面図



斜视图

