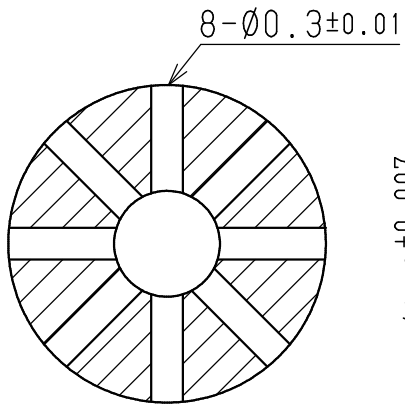
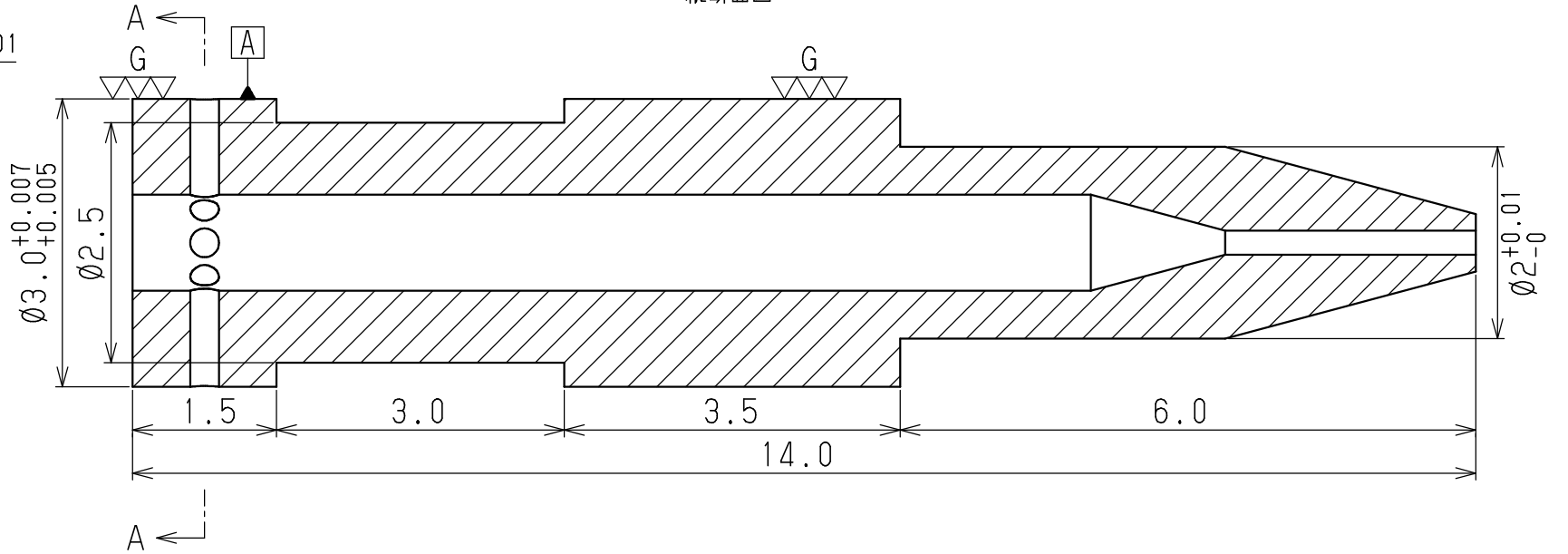


製品例13 材質 Ti-6Al-4V

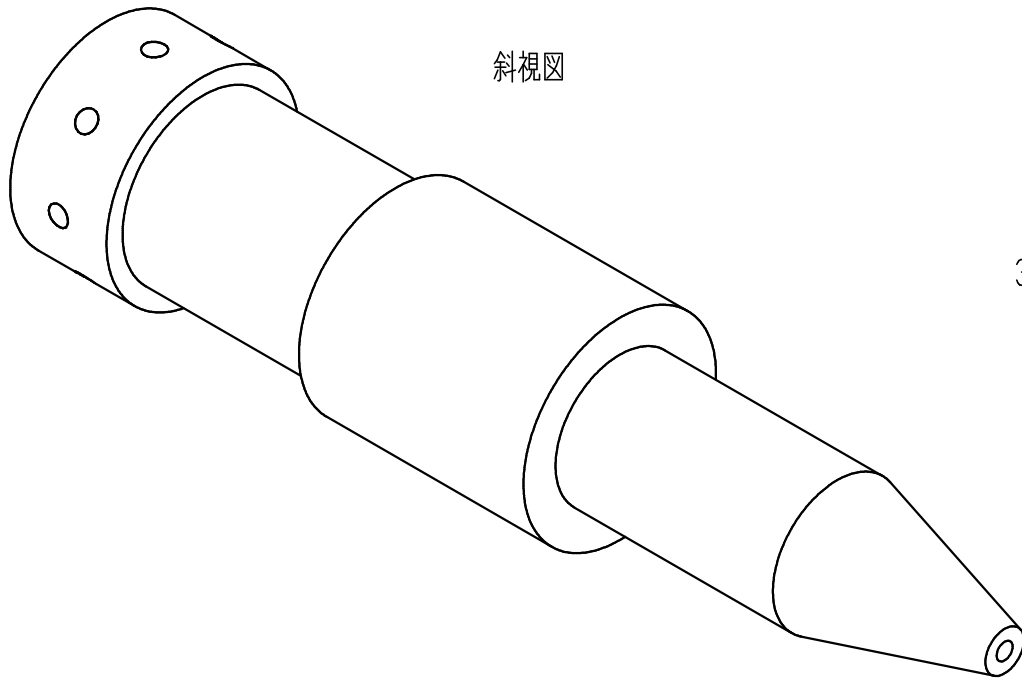
A-A断面図



縦断面図



斜視図



先端部拡大断面図

